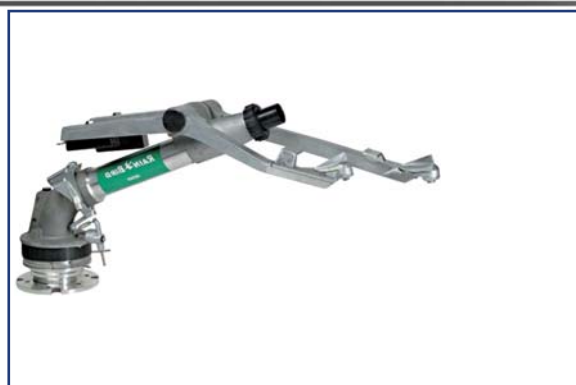


# AGRICOLTURA

- p.100 PROGRAMMATORE A BATTERIE WP1-AG  
SISTEMA DI PROGRAMMAZIONE CYCLIK MICRO
- p.101 SISTEMA DI PROGRAMMAZIONE CYCLIK MICRO JA1400  
PROGRAMMATORE CYCLIC CI
- p.102 ACCESSORI SISTEMA CYCLIC
- p.103 ELETTROVALVOLE PER AGRICOLTURA
- p.104 IRRIGATORE A BASSA PORTATA LF 1200
- p.105 IRRIGATORI FUORITERRA 48SH  
IRRIGATORI IN BRONZO SERIE DT  
IDRANTI IN BRONZO SERIE DT
- p.106 IRRIGATORI FUORITERRA IN BRONZO RAIN BIRD
- p.107 IRRIGATORI RAIN GUN SR 3003 E SR 2005



Programmatori a batteria WP1-AG



RAIN BIRD

940001 WP1-AG

Il più professionale, versatile e avanzato programmatore monostazione a 9V: consente l'irrigazione automatica di aree nelle quali non arriva l'energia elettrica con la possibilità, essendo IP68, di installazione diretta nel pozzetto elettrovalvole. Pensato per l'agricoltura trova un campo ideale di utilizzo anche nel verde ornamentale dove la funzione ciclica dell'irrigazione è in grado di sopperire ai fabbisogni frequenti e di limitata entità dei prati di nuova semina. Provvisto di alloggiamento per il fissaggio sopra il solenoide bistabile dell'elettrovalvola.

**Specifiche elettriche**

- Alimentazione: 1 batt. alcaline 9V
- Compatibile con le elettrovalvole Rain Bird equipaggiate con solenoide bistabile LU3100 o con solenoide bistabile a 3 vie
- Distanza massima tra programmatore e solenoide: 30 m con cavo 1,5 mmq
- IP68
- Certificato a norme CE

**Caratteristiche**

- Display LCD di ampie dimensioni
- Spia livello carica batteria
- Programmazione semplificata tramite 3 pulsanti
- Funzione Rain Delay con ritardo fino a 15 giorni
- Water budget da 0 a 200%
- Opzione visualizzazione: programmazione o modifica

**Specifiche tecniche**

- Doppia modalità programmazione: modalità F o modalità P
- **Modalità F** (Finestre) con 2 finestre indipendenti impostabili con tempi diversi. All'interno di ogni finestra si potranno impostare i tempi di irrigazione e pausa e il ciclo verrà ripetuto in numero illimitato di volte. Tempi irrigazione e pausa da 3" a 99" con incremento 1" da 3" a 60" e 10" da 1' a 99'.
  - **Modalità P** (Programmi) con 2 programmi A e B indipendenti, 12 partenze per programma, ciclo da 1 a 31 giorni, giorni pari/dispari.
    - Partenza manuale ritardata per uscire dall'area di funzionamento degli irrigatori
    - Temperatura di funzionamento: da -20° a 70° C
    - Pressione massima: 10 bar

**Dimensioni**

- Larghezza 6,3 cm
- Altezza 10,3 cm
- Profondità 9,0 cm



Comando portatile CYCLIK MICRO JA1300

RAIN BIRD



940015 CYCLIK MICRO JA1300

Specificatamente concepito per la microirrigazione presenta il doppio sistema di programmazione con modalità ciclica o settimanale per adeguarsi sia alle diverse necessità irrigue delle nuove semine o dell'accrescimento.

**Caratteristiche**

- Connessione tramite raggi infrarossi
- Compatibile con Unità di controllo CYCLIC mod. JA3001, JA3002 e JA3004
- Illimitato numero di Unità di controllo
- Moduli programmabili indipendentemente
- Partenze manuali per stazioni o per cicli irrigui
- Comando ON/OFF
- Display LCD di ampie dimensioni
- Alimentazione: 1 batt. alcaline 9V
- Autonomia della batteria 1 anno
- Programmazione per immagini
- Custodia di protezione
- Certificato a norme CE

**Specifiche tecniche**

- Doppia modalità programmazione:
- **Modalità A (per JA3001, JA3002 e JA3004)**
    - 4 programmi indipendenti (con partenze anche contemporanee) sequenziali
    - 1 programma per stazione
    - Calendario di 7 giorni
    - 8 partenze giornaliere ciascuna programmabile con tempi diversi
    - Durata irrigazione: da 1' a 12 ore con incrementi 1'
    - Durata massima dell'irrigazione: 24 ore
  - **Modalità B (solo per JA3001):**
    - Due finestre con turni di irrigazione impostati ciclicamente
    - Irrigazione quotidiana
    - 2 spazi finestra: da 00:00 a 23:59 con incrementi di 1'
    - Tempo di irrigazione: da 10 secondi a 99 Minuti
    - Tempo di pausa tra le irrigazione: da 1 minuto a 99 minuti

**Dimensioni**

- Larghezza 9,0 cm
- Altezza 19,0 cm
- Profondità 4,5 cm



## Comando portatile CYCLIK JA 1400



RAIN BIRD

## 940016 CYCLIK MICRO RADIO JA1400

Programmatore concepito per la microirrigazione, con doppio sistema di programmazione in modalità ciclica o settimanale. Dotato di connessione a raggi infrarossi e di connessione Radio con antenna incorporata.

**Caratteristiche**

- Trasmissione dati tramite connettore raggi infrarossi o tramite trasmissione radio
- Compatibile con Unità di controllo CYCLIC mod. JA3001, JA3002 e JA3004 equipaggiate con Modulo radio TBOS Illimitato numero di Unità di controllo
- Caratteristiche programmazione simili alla Versione Micro 2000
- Raggio massimo di funzionamento 200 m in luogo aperto privo di interferenze elettromagnetiche o di ostacoli.
- Certificato a norme CE

**Dimensioni**

- Larghezza 9 cm
- Altezza 19 cm
- Profondità 5,3 cm



## Comando portatile CYCLIK JA1100



RAIN BIRD

## 940010 CYCLIK CI JA1100

Programmatore per Unità di Controllo CYCLIC JA1100 per l'irrigazione di aree agricole sprovviste di connessione alla rete di alimentazione elettrica.

**Caratteristiche**

- Compatibile con Unità di controllo CYCLIC mod. JA3001
- Connessione tramite raggi infrarossi
- Illimitato numero di siti
- Massimo numero di Unità di controllo programmabili sequenzialmente per sito: 85 +MV
- Ripetizione infinita del ciclo
- Tempo di irrigazione: da 5 minuti a 23 ore e 55 minuti con incrementi di 5 min. (uguale per ogni stazione)
- Temporizzazione da 1 a 120" per ritardo o anticipo apertura elettrovalvole per evitare/sopperire carenze di pressione.
- Tempo pausa tra cicli successivi da 1" a 14 giorni
- Ritardi impostabile per la prima partenza da 1" a 14 giorni
- Più elettrovalvole apribili in contemporanea
- Largo display LCD con chiare icone
- Pulsanti di programmazione protetti contro la penetrazione di acqua
- Suono di conferma pressione tasti
- Partenza manuale di stazioni
- Comando ON/OFF
- Certificato a norme CE
- Coperchio di protezione removibile
- Alimentazione: 1 batt. alcaline 9V
- Autonomia della batteria 1 anno

**Dimensioni**

- Larghezza 9 cm
- Altezza 19 cm
- Profondità 5,3 cm



Unità di controllo CYCLIK



940021	JA 3001	1 Stazione
940022	JA 3002	2 Stazione
940024	JA 3004	4 Stazione

Unità di controllo a 1, 2 o 4 stazioni compatibili con Sistema di Programmazione a batteria 9V mod. CYCLIK. L'unità, collegata tramite solenoide bistabile all'elettrovalvola, viene programmata dal Programmatore Portatile CYCLIK in modo da operare la corretta irrigazione impostata.

Caratteristiche

- Modello JA3001 compatibile con Programmatori CYCLIK CI, Micro 2000 e Micro 2000 Radio anche nella modalità ciclica B
- Modelli JA3001, JA3002 e JA3004 compatibili con Programmatori Micro 2000 e Micro 2000 Radio solo nella modalità sequenziale A
- Solo per solenoidi bistabili
- Grado di protezione IP68
- Alimentazione: 1 batt. alcaline 9V
- Mantenimento del programma per 5 minuti durante cambio batteria

Dimensioni

- Larghezza 9,5 cm
- Altezza 13 cm
- Profondità 5,3 cm



Elettrovalvole con solenoide bistabile



981529	075 LfV-9V	3/4"
981535	100 JTV-9V	1"
981530	075 DV-9V	3/4"
981532	100 DV-9V	1"
981552	100 PGA-9V	1"
981554	150 PGA-9V	1 1/2"
981556	200 PGA-9V	2"

Tutte le elettrovalvole Rain Bird con solenoide bistabile possono essere utilizzate con i sistemi a batteria della serie Cyclic.

Caratteristiche

- Per le caratteristiche dettagliate fare riferimento agli art. di pag. 11

DV - PERDITE DI CARICO IN BAR

m³/h	2	3	4	5	6	7
lt/min	33,3	50,0	66,7	83,3	100	116
075	0,24	0,37				
100	0,16	0,20	0,24	0,29	0,40	0,48

JTV - PERDITE DI CARICO IN BAR

m³/h	0,60	1,10	2,20	3,40	4,50	6,80
lt/min	10,0	18,3	36,7	56,7	75,0	113,3
100JTV	0,19	0,21	0,28	0,37	0,43	0,64

PGA- PERDITE DI CARICO IN BAR

m³/h	8	10	14	22	28	30
lt/min	133	167	233	367	467	566
100 linea	0,50					
PGA ang.	0,38					
150 linea	0,16	0,25	0,50			
PGA ang.	0,10	0,15	0,31			
200 linea		0,12	0,33	0,55	0,81	
PGA ang.		0,08	0,21	0,36	0,52	



Modulo Radio IU-MBR



900081 MODULO RADIO IU-MRB

Interfaccia radio alimentata con batteria a 9 V, IP68 compatibile con programmatore Cyclic mod. JA1400.

Dimensioni

- Larghezza 9,5 cm
- Altezza 13 cm
- Profondità 5,3 cm



Accessori di installazione



SOLENOIDE BISTABILE

900078 LU 3100

Monoblocco completamente stagno, con filtro incorporato, è installabile su tutte le elettrovalvole Rain Bird che divengono così compatibili con i sistemi a batteria 9V. La rotazione di 1/4 di giro del solenoide consente l'apertura manuale dell'elettrovalvola.

RELÈ BISTABILE K80500

900077 K80500

Collegato ad una "Unità di controllo" comanda l'accensione e lo spegnimento di qualsiasi apparecchiatura elettrica (pompe, luci, fontane ecc.).



## Elettrovalvole serie AG



### VERSIONE 9 V

946020	DT 150-AG-3V	1 1/2"
946022	DT 200-AG-3V	2"
946024	DT 300-AG-3V	3"
946026	DT 400-AG-3V	DN100

### VERSIONE 24 V

946010	DT 150-AG-24V	1 1/2"
946012	DT 200-AG-24V	2"
946014	DT 300-AG-24V	3"
946016	DT 400-AG-24V	DN100

### 946040 Kit apertura manuale

Elettrovalvole concepite specificatamente per l'impiego in impianti irrigui per agricoltura, di altissima qualità ed affidabilità. Caratteristica fondamentale è l'ampia sezione di passaggio dell'acqua che riduce drasticamente le perdite di carico. La finitura superficiale in resina epossidica garantisce una perfetta protezione contro la corrosione nell'installazione in pieno campo

### Caratteristiche

- Dimensioni 1 1/2", 2" o 3" con filettatura BSP e DN100 con flangia ad 8 fori
- Pressione max esercizio 16 Bar
- Membrana ad alta resistenza sostituibile senza rimozione della elettrovalvola dalla linea
- Apertura e chiusura lenta anti colpo d'ariete
- Per installazione in linea
- Corpo in ghisa ISO 185 con rivestito in resina epossidica spessore 4 mm
- Tubicini in PeAD 4x6 mm PN16
- Comando di apertura manuale (solo per versione AG 3V)
- Filtro autopulente in acciaio inossidabile AISI 304
- Doppia versione: AG-3V con solenoide bistabile a tre vie con rubinetto apertura manuale per sistema di programmazione a batteria Serie CYCLIC, AG-24V con solenoide 24V corrente alternata.

### PERDITE DI CARICO IN BAR

m <sup>3</sup> /h	5	10	15	20	25	30	35	40	45	50	55	60	70	80	90	100	120
lt/mi	85	166	250	333	420	500	585	670	750	850	920	1000	1160	1340	1500	1666	2000
150-AG	0,06	0,23	0,50	1,00	1,70	2,00	3,10										
200-AG	0,03	0,10	0,22	0,35	0,67	0,85	1,25	1,70	2,40	3,25							
300-AG	0,01	0,05	0,09	0,15	0,25	0,34	0,50	0,60	0,72	1,00	1,25	1,65	1,95	2,55	3,40		
400-AG		0,01	0,04	0,06	0,11	0,14	0,22	0,28	0,36	0,47	0,58	0,70	0,86	1,15	1,50	1,75	2,35

### DIMENSIONI

	150-AG	200-AG	300-AG	400-AG
Attacchi	1 1/2" BSP	2" BSP	3" BSP	DN100 - 8 fori
Altezza cm	11,0	11,0	15,0	22,0
Lunghezza cm.	16,9	16,9	24,2	28,7
Larghezza cm.	13,4	13,4	17,5	22,0
Peso	3,6	3,6	8,1	21
Portata minima	1 mc/h	3 mc/h	4 mc/h	10 mc/h



## Irrigatori a cerchio intero bassa portata



<b>941200</b>	<b>118134 LF-BODY</b>
<b>941205</b>	<b>118347 DRIVE LF800</b>
<b>941207</b>	<b>118301 DRIVE LF1200</b>
<b>941209</b>	<b>118572 DRIVE LF2400</b>

**Corpo**  
Rompigetto LF800  
Rompigetto LF1200  
Rompigetto LF2400

### DEFLETTORI

<b>941250</b>	<b>118582-DF-LF800-06</b>
<b>941251</b>	<b>118601-DF-LF800-09</b>
<b>941252</b>	<b>118575-DF-LF800-12</b>
<b>941253</b>	<b>118586-DF-LF800-15</b>
<b>941255</b>	<b>118285-DF-LF1200-06</b>
<b>941256</b>	<b>118231-DF-LF1200-10</b>
<b>941257</b>	<b>118262-DF-LF1200-12</b>
<b>941258</b>	<b>118354-DF-LF1200-12A</b>
<b>941259</b>	<b>118240-DF-LF1200-16</b>
<b>941260</b>	<b>118226-DF-LF1200-17</b>
<b>941261</b>	<b>118339-DF-LF1200-21</b>
<b>941264</b>	<b>118599-DF-LF2400-10</b>
<b>941265</b>	<b>118600-DF-LF2400-13</b>
<b>941266</b>	<b>118583-DF-LF2400-15</b>
<b>941267</b>	<b>118585-DF-LF2400-22</b>

Deflettore 6° LF800  
Deflettore 9° LF800  
Deflettore 12° LF800  
Deflettore 15° LF800  
Deflettore 6° LF1200  
Deflettore 10° LF1200  
Deflettore 12° LF1200  
Deflettore 12° LF1200 alto  
Deflettore 16° LF1200  
Deflettore 17° LF1200  
Deflettore 21° LF1200  
Deflettore 10° LF2400  
Deflettore 13° LF2400  
Deflettore 15° LF2400  
Deflettore 22° LF2400

### BOCCAGLI

<b>941220</b>	<b>11809850- BC-1.79</b>
<b>941221</b>	<b>11809805- BC-1.98</b>
<b>941223</b>	<b>11809806- BC-2.18</b>
<b>941224</b>	<b>11809838- BC-2.59</b>
<b>941226</b>	<b>11809807- BC-2.76</b>
<b>941227</b>	<b>11809830- BC-2.97</b>
<b>941228</b>	<b>11809808- BC-3.18</b>
<b>941229</b>	<b>11809829- BC-3.38</b>
<b>941230</b>	<b>11809809- BC-3.63</b>

Bianco  
Blu  
Arancio  
Giallo  
Verde  
Begie  
Rosso  
Nero  
Argento

### ACCESSORI

<b>941280</b>	<b>118366 LF-GUARD</b>
<b>941283</b>	<b>118359 LF-SPLITTER</b>
<b>941285</b>	<b>118337 LF-SPLASH</b>
<b>943084</b>	<b>LF-STAND</b>

Parzializzatore  
Deviatore  
Protezione  
Stand attacco 1/2"

Irrigatore a bassissima portata per usi agricoli con vasta gamma di bocccagli a diversa inclinazione del getto per poter essere impiegati nell'irrigazione sottochioma. L'altissima uniformità di distribuzione unita alla ridottissima pluviometria ne consentono l'impiego anche come irrigatori anti brina.

### Caratteristiche

- Per comporre l'irrigatore unire: LFBODY, un rompigetto 800,1200 o 2400 un deflettore e un bocccaglio
- 6 deflettori per getti di diversa traiettoria tra 6° e 21°
- Attacco 1/2" BSP maschio
- Alta uniformità di distribuzione
- Massima robustezza
- Semplicissimo da montare senza attrezzi speciali
- Max pressione d'esercizio 4,1 bar
- Spaziatura 8x8, 10x10, 12x12
- 5 anni di garanzia
- Codifica cromatica dei bocccagli
- Irrigatore anche con funzionalità antibrina
- **Le prestazioni sono rilevate con altezza di installazione 30 cm**



### LF800

altezza traiett.cm	Press bar	Portata l/h	Raggio per Deflettore			
			6° 35-53	9° 41-76	12° 69-104	15° 81-125
1.79	2.1	175	7	7.6	7.9	-
	2.4	189	7.3	7.6	8.2	-
	2.8	202	7.6	7.9	8.5	-
	3.1	218	7.6	7.9	8.5	-
	3.4	229	7.6	8.2	8.5	-
	3.8	241	7.9	8.2	8.5	-
4.1	252	7.9	8.2	8.5	-	
1.98	1.7	200	6.7	6.7	8.2	8.5
	2.1	220	7.3	7.3	5.5	9.1
	2.4	238	7.6	7.6	9.1	9.5
	2.8	254	7.9	7.9	9.1	9.5
	3.1	270	7.9	7.9	9.5	10
	3.4	284	8.2	8.2	9.5	10
3.8	298	8.2	8.2	9.5	10	
4.1	311	8.2	8.2	9.5	10	

### LF1200

altezza traiett. cm	Press bar	Portata l/h	Raggio per deflettore					
			6° 35-61	10° 48-86	12° 71-101	16° 99-150	17° 104-155	21° 127-185
1.98	2.1	220	-	7.3	-	-	8.5	-
	2.4	238	-	7.6	-	-	8.8	-
	2.8	254	-	7.9	-	9.1	9.1	-
	3.1	270	-	7.9	-	9.1	9.1	-
	3.4	284	-	8.2	-	9.4	9.4	-
	3.8	298	-	8.2	-	9.4	9.8	-
4.1	311	-	8.2	-	9.4	10.1	-	
2.18	2.1	266	7.3	7.6	8.2	9.5	9.5	10.4
	2.4	286	7.6	8.2	8.8	9.8	10	10.4
	2.8	307	7.9	8.2	8.8	9.8	10	10.4
	3.1	325	7.9	8.2	8.8	9.8	10.4	10.7
	3.4	343	8.2	8.2	8.8	9.8	10.4	10.7
	3.8	361	8.2	9.1	8.8	9.8	10.4	10.7
4.1	379	8.2	8.8	9.1	9.8	10	10.7	
2.59	1.7	339	7	8.2	9.1	9.1	9.5	10.4
	2.1	370	7.6	8.5	9.1	9.5	10.4	10.7
	2.4	402	7.6	8.5	9.8	10	10.7	11
	2.8	429	8.2	9.1	9.8	10	11	11
	3.1	454	8.2	9.1	9.8	10	11	11
	3.4	481	8.5	9.1	9.8	9.8	11.2	11

### LF2400

altezza traiett. cm	Press bar	Portata l/h	Raggio per deflettore			
			10° 61-104	13° 76-89	15° 71-140	22° 150-259
2.97	1.7	447	8.8	9.5	9.1	11
	2.1	493	9.2	9.8	10	12
	2.4	534	9.8	10	10.4	12
	2.8	575	10	10.7	11	12.2
	3.1	606	10.4	10.7	11	12.5
	3.4	638	10.7	11	11	12.5
3.8	670	10.7	11	11.3	12.5	
4.1	702	11.3	11	11.3	12.8	
3.18	1.7	509	9.1	9.5	9.8	11
	2.1	568	9.8	10	10.4	11.9
	2.4	613	10	10.4	10.7	12.2
	2.8	656	10.4	10.7	11.3	12.5
	3.1	697	10.7	11	11.3	12.5
	3.4	727	11	11.3	11.3	13.1
3.8	763	11	11.6	11.3	13.1	
4.1	799	11	11.6	11.3	13.4	
3.63	1.7	665	9.8	10	10.4	11.9
	2.1	742	10.4	11	11	12.2
	2.4	802	10.7	11.3	11.3	13.1
	2.8	859	11	11.6	12	13.4
	3.1	913	11	11.9	12	13.7

## Irrigatore fuori terra 48 SH



**949050 48 SH**

Irrigatori fuori terra a cerchio intero per uso agricolo o per verde estensivo, realizzato in Delrin ad alta resistenza, con doppio boccaglio in plastica ad elevata uniformità di precipitazione.

### Caratteristiche

- Cerchio intero
- Attacco 3/4" maschio
- Corpo e braccio in Delrin
- Molle in acciaio inox
- Guarnizioni di tenuta sull'attacco
- Doppio boccaglio: 5 boccagli principali con innesto a baionetta e alette raddrizza-getto, 3 boccagli secondari 3/32", 1/8", 7/64" (portata a richiesta)
- Contrappesi inglobati nella struttura resistenti alla corrosione
- Condotto di uscita acqua a curvatura continua con minori turbolenze e miglior rendimento.
- Boccagli colorati per una installazione più rapida e facilitata



### 48 SH CON SECONDO BOCCAGLIO 7/64 - 2,78 mm

	Press. bar	Raggio mt	Portata lt/min	Portata m <sup>3</sup> /h
5/32 3,97 mm	3,0	14,0	25,3	1,52
	4,0	14,5	29,5	1,77
	5,0	15,0	33,5	2,01
11/64 4,36 mm	3,0	14,0	29,3	1,76
	4,0	15,0	34,0	2,04
	5,0	15,5	38,5	2,31
3/16 4,76 mm	3,0	14,5	29,5	2,01
	4,0	15,5	38,7	2,32
	5,0	16,5	43,3	2,60
13/64 5,16 mm	3,0	15,5	38,0	2,28
	4,0	16,5	43,8	2,63
	5,0	16,5	49,7	2,98
7/32 5,56 mm	3,0	16,5	42,8	2,57
	4,0	17,2	49,2	2,95
	5,0	17,5	55,5	3,33

### 48 SH Avanzamento Δ 50 - □ 50% del diametro 23°

	Press. bar	Raggio mt	Portata lt/min	Portata m <sup>3</sup> /h
5/32 3,97 mm	3,0	14,0	18,3	1,10
	4,0	14,5	21,3	1,28
	5,0	15,0	23,8	1,43
11/64 4,36 mm	3,0	14,0	22,5	1,35
	4,0	15,0	26,0	1,56
	5,0	15,5	28,3	1,73
3/16 4,76 mm	3,0	14,5	26,3	1,58
	4,0	15,5	30,5	1,83
	5,0	16,5	34,2	2,05
13/64 5,16 mm	3,0	15,5	30,3	1,82
	4,0	16,5	34,8	2,09
	5,0	16,5	39,0	2,34
7/32 5,56 mm	3,0	16,5	35,2	2,11
	4,0	17,2	40,2	2,41
	5,0	17,5	44,8	2,69

## Irrigatori in bronzo fuori terra

**916065 DT-65-PJ-TNT 1" F**  
**916085 DT-85EWHD LESS 1 1/4" M**

Irrigatori indicati per l'impiego su cavalletto o in postazione fissa per l'irrigazione di grandi spazi quando risulti impossibile l'uso degli irrigatori a scomparsa.

### Caratteristiche

- Irrigatori in bronzo a cerchio intero e settore variabile
- Boccagli intercambiabili



### 65PJ-TNT Avanzamento Δ 50 - □ 50% del diametro 25°

	Press. bar	Raggio mt	Portata lt/min	Portata m <sup>3</sup> /h
1/4" 6,3 mm	3,5	17,4	49,2	2,95
	4,0	17,6	52,8	3,16
	4,5	18,9	56,4	3,38
	5,0	19,4	59,4	3,56
	5,5	19,8	62,4	3,74
5/16" 7,9 mm	3,5	19,3	76,2	4,57
	4,0	20,2	81,0	4,86
	4,5	21,1	87,0	5,22
	5,0	21,9	92,4	5,54
	5,5	22,8	97,2	5,83
11/32" 8,7 mm	4,0	20,8	97,2	5,83
	4,5	21,4	103,8	6,22
	5,0	22,2	109,8	6,58
	5,5	23,1	115,8	6,95

### DT 85EWHD Avanzamento Δ 50 - □ 50% del diametro 25°

	Press. bar	Raggio mt	Portata lt/min
9,53x5,55 mm	4,0	24,1	141,7
	5,0	25,2	151,7
	5,5	25,7	163,3
10,32x5,55 mm	4,0	23,2	176,7
	5,0	23,5	190,0
	5,5	23,7	205,0
	6,3	24,1	220,0
12,7x6,35 mm	4,0	27,7	253,3
	5,0	28,7	275,0
	5,5	30,8	286,7
	6,3	31,4	316,7
	15,87x6,35 mm	4,0	30,8
5,0		32,6	390,0
5,5		33,5	416,7
6,3		34,1	443,3

## Irrigatore fuori terra DT-25-B-PJ

**916025 DT-25BPJ**

Indicato per l'impiego su cavalletto o in postazione fissa è quindi utilizzabile vantaggiosamente per l'irrigazione di prati o cespugli.

### Caratteristiche

- Irrigatore a cerchio intero e settore variabile in bronzo
- Vite rompigitto e deflettore
- Braccio raccogli spruzzi PJ
- Attacco 1/2" maschio
- Angolo di traiettoria 25°
- Avanzamento consigliato con aria calma: Quadrato 50% del diametro Triangolo 55% del diametro

25-B-PJ Avanzamento 55% - M 50% del diametro 23°

	Press. bar	Raggio mt	Portata lt/min	Portata m <sup>3</sup> /h
9/64"	2,5	11,5	13,0	0,78
3,6 mm	3,0	11,8	14,3	0,86
	3,5	12,0	15,4	0,92
5/32"	2,5	11,7	15,8	0,95
	3,0	12,0	17,4	1,04
4,0 mm	3,5	12,3	18,9	1,13



## Idranti e accessori in bronzo DT

**918703 DT-3 Idrante bronzo 3/4" F**  
**918706 DT-5 LRC Idrante bronzo 1" F**  
**918802 DT-SH 2-100 Curva snodata 1" M-F**  
**918832 DT-33 DK Chiave 3/4" M**  
**918855 DT-55 DK Chiave 1" M**  
**918833 DT-20494 Chiavetta apertura**

Gli idranti rapidi permettono una veloce presa d'acqua sia su un tubo di annaffiamento che per il collegamento diretto di un irrigatore. Costruiti in bronzo con molle in acciaio inox e guarnizione di tenuta in neoprene offrono grande sicurezza e durata nel tempo.

### Caratteristiche

- Corpo monoblocco in bronzo
- Coperchio in gomma
- Pressione max esercizio 8,5 BAR
- Chiavi in bronzo a baionetta con piano inclinato
- Dispositivo di chiusura solo per modello DT-5 LRC

### Dimensioni

- DT-3 Altezza 10,8 cm
- DT-5-LRC Altezza 14 cm

### DT-3 RC - DT-5 LRC

Perdite di carico			
Portata		DT-3	DT-5 LRC
M3/h.	lt./sec.	Bars	Bars
4,00	1,11	0,25	—
5,00	1,39	0,42	—
6,00	1,67	—	—
7,00	1,94	—	—
8,00	2,22	—	0,14
9,00	2,50	—	0,19
10,00	2,78	—	0,25
12,00	3,33	—	0,33
14,00	3,89	—	0,50
16,00	4,44	—	0,72
22,00	6,11	—	0,97
28,00	7,78	—	—



Irrigatore fuori terra 25-B-PJ



906025 25B-PJ 1/2" M

Indicato per l'impiego su cavalletto o in postazione fissa è quindi utilizzabile vantaggiosamente per l'irrigazione di prati o cespugli.

Caratteristiche

- Irrigatore a cerchio intero e settore variabile in bronzo
- Vite rompigitto e deflettore
- Braccio raccogli-spruzzi PJ
- Attacco 1/2" maschio
- Angolo di traiettoria 25°
- Avanzamento consigliato con aria calma:  
Quadrato 50% del diametro  
Triangolo 55% del diametro

25-B-PJ 23°

Avanzamento Δ 55% - M 50% del diametro

	Press. bar	Raggio mt	Portata lt/min	Portata m³/h
9/64"	2,5	11,5	13,0	0,78
3,6 mm	3,0	11,8	14,3	0,86
	3,5	12,0	15,4	0,92
5/32"	2,5	11,7	15,8	0,95
4,0 mm	3,0	12,0	17,4	1,04
	3,5	12,3	18,9	1,13



Irrigatori fuori terra 65PJ



906065 65-PJ-TNT 1" F

Irrigatori indicati per l'impiego su cavalletto o in postazione fissa per l'irrigazione di grandi spazi quando risulta impossibile l'uso degli irrigatori a scomparsa.

Caratteristiche

- Irrigatori in bronzo a cerchio intero e settore variabile
- Boccagli intercambiabili

65PJ-TNT 25°

Avanzamento Δ 50 - □ 50% del diametro

	Press. bar	Raggio mt	Portata lt/min	Portata m³/h
1/4"	3,5	17,4	49,2	2,95
6,3 mm	4,0	17,6	52,8	3,16
	4,5	18,9	56,4	3,38
	5,0	19,4	59,4	3,56
	5,5	19,8	62,4	3,74
5/16"	3,5	19,3	76,2	4,57
7,9 mm	4,0	20,2	81,0	4,86
	4,5	21,1	87,0	5,22
	5,0	21,9	92,4	5,54
	5,5	22,8	97,2	5,83
11/32"	4,0	20,8	97,2	5,83
8,7 mm	4,5	21,4	103,8	6,22
	5,0	22,2	109,8	6,58
	5,5	23,1	115,8	6,95



Irrigatori fuori terra 85 EWHD



941070 85EWHD LESS 1 1/4" M

Irrigatori indicati per l'impiego su cavalletto o in postazione fissa per l'irrigazione di grandi spazi quando risulta impossibile l'uso degli irrigatori a scomparsa.

Caratteristiche

- Altezza del getto: 4,3 m
- Angolo 27°
- Irrigatori in bronzo a cerchio intero e settore variabile
- Boccagli intercambiabili

85-EWHD (boccagli non inclusi) 25°

Avanzamento Δ 55 - □ 50% del diametro

	Press. bar	Raggio mt	Portata lt/min 2 boc.	Portata lt/min 1 boc.+Tappo
11/32"	4,0	23,2	135,7	97,0
8,7 mm	5,0	24,8	153,5	108,5
sec. 7/32	6,0	26,0	168,7	121,0
	6,5	26,5	175,8	127,7
3/8"	4,0	23,8	154,2	116,4
9,5 mm	5,0	25,4	173,3	130,2
sec. 7/32	6,0	26,7	190,8	142,2
	6,5	27,3	199,2	148,2
13/32"	4,0	23,8	172,8	134,4
10,3 mm	5,0	25,4	194,5	149,9
sec. 7/32	6,5	26,8	214,9	165,7
	6,5	27,4	224,7	173,4
7/16"	4,0	25,7	191,4	154,8
11,1 mm	5,0	27,3	214,8	174,0
sec. 7/32	6,0	28,6	237,0	191,4
	6,5	29,1	247,2	199,8
15/32"	4,0	26,6	212,7	176,2
11,9 mm	5,0	28,0	239,2	198,2
sec. 7/32	6,0	29,4	263,2	217,9
	6,5	29,8	274,4	226,2
1/2"	4,0	27,5	249,6	196,8
12,7 mm	5,0	29,2	279,6	220,8
sec. 7/32	6,0	30,3	307,2	242,4
	6,5	30,7	320,4	253,2
9/16"	4,0	29,7	299,4	246,6
14,3 mm	5,0	31,6	336,0	277,2
sec. 7/32	6,0	32,6	369,6	306,0
	6,5	32,8	385,2	319,8
11/16"	4,0	31,1	416,4	363,6
17,5 mm	5,0	33,4	468,0	408,6
sec. 7/32	6,0	34,7	514,8	449,4
	6,5	35,0	537,0	468,6



## Irrigatore RAIN GUN SR3003



**941099** RAIN GUN SR3003 2"  
**942008** 71P50545 Controflangia

Cannone a ritorno lento ad altissima uniformità di distribuzione per l'irrigazione fissa, su pivot o su carrelli, per agricoltura e per terreni sportivi. Realizzato in alluminio con braccio, molle e accessori in acciaio inox.

### Caratteristiche

- Ritorno lento
- Settore variabile
- Angolo di traiettoria 23°
- Attacco con flangia a 6 fori diam.130 mm controflangia (opzionale)
- Kit di 6 bocchigli conici in Delrin GNS-3003T (inclusi): 14, 16, 18, 20, 22, 24 mm.
- Adattatore (non installato) per variare la velocità di avanzamento
- CCU con avanzamento 51x51 m: 82%

**RAIN GUN SR3003** 23°  
Avanzamento 50 - □ 50% del diametro

	Press. bar	Raggio mt	Portata lt/min	Portata m <sup>3</sup> /h
14 mm	3,0	32,0	216	13,0
	4,0	34,7	246	14,8
	5,0	37,5	276	16,5
	6,0	40,2	306	18,2
16 mm	3,0	32,5	282	16,8
	4,0	36,0	318	19,2
	5,0	38,5	354	21,4
	6,0	40,5	396	23,6
18 mm	3,0	36,0	360	21,6
	4,0	40,0	408	24,5
	5,0	43,2	456	27,4
	6,0	45,5	504	30,2
20 mm	3,0	40,5	444	26,5
	4,0	42,7	504	30,3
	5,0	45,0	564	33,8
	6,0	48,0	624	37,3
22 mm	3,0	40,0	522	31,5
	4,0	42,5	600	36,1
	5,0	46,2	678	40,5
	6,0	50,5	744	44,5
24 mm	3,0	40,0	636	38,0
	4,0	43,0	720	43,1
	5,0	47,2	804	48,3
	6,0	53,0	888	53,2



## Irrigatore RAIN GUN SR2005



**942005** RAIN GUN SR2005 3"  
**942008** 71P50545 Controflangia

Cannone a ritorno lento ad altissima uniformità di distribuzione per l'irrigazione fissa, su pivot o su carrelli, per agricoltura e per terreni sportivi. Corpo e bracci in alluminio, molle e accessori in acciaio inox.

### Caratteristiche

- Ritorno lento
- Settore variabile
- Angolo di traiettoria 23°
- Due bracci in alluminio
- Attacco con flangia a 6 fori diam. 130 mm o 4 fori diam. 160 mm (DN80)
- Kit di 6 bocchigli conici in plastica GNS-2005T (inclusi): 21, 23, 26, 28, 30, 33 mm.
- CCU con avanzamento 57x72 m: 89%

**RAIN GUN SR2005** 23°  
Avanzamento 50 - □ 50% del diametro

	Press. bar	Raggio mt	Portata lt/min	Portata m <sup>3</sup> /h
21 mm	4,0	44,0	534	32,1
	5,0	47,5	600	35,9
	6,0	49,0	654	39,3
23 mm	4,0	45,0	642	38,6
	5,0	48,5	720	43,1
	6,0	50,5	786	47,3
26 mm	4,0	46,5	834	50,0
	5,0	51,0	936	56,0
	6,0	52,0	1020	61,1
28 mm	4,0	50,0	966	58,1
	5,0	55,0	1086	65,3
	6,0	58,5	1188	71,3
30 mm	4,0	51,5	1128	67,7
	5,0	57,0	1260	75,8
	6,0	61,5	1380	83,0
33 mm	4,0	54,0	1374	82,4
	5,0	58,0	1536	92,2
	6,0	59,5	1680	100,9

